

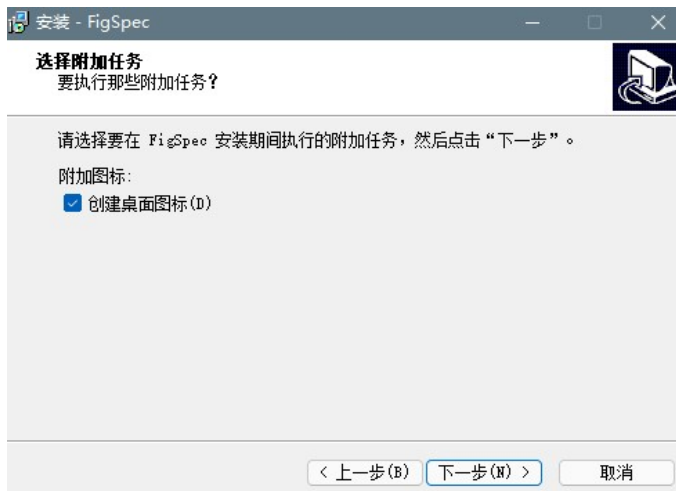
1.软件安装

双击软件安装文件 FigSpec_setup.exe，打开安装向导。

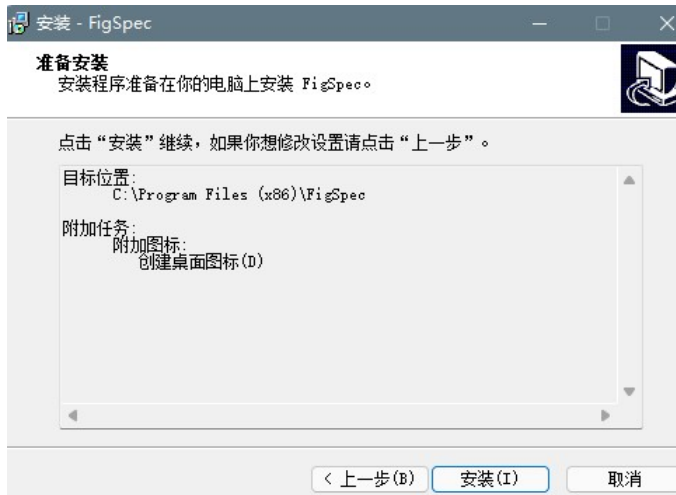
1.选择安装路径，然后点击下一步



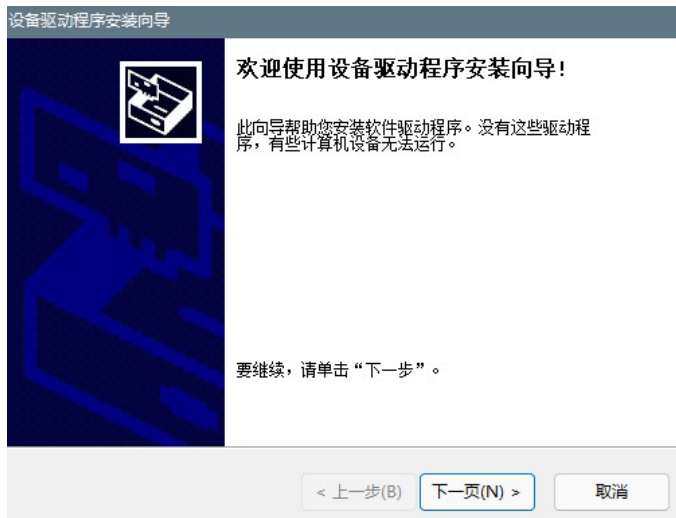
2.选择是否创建桌面图标，点击下一步



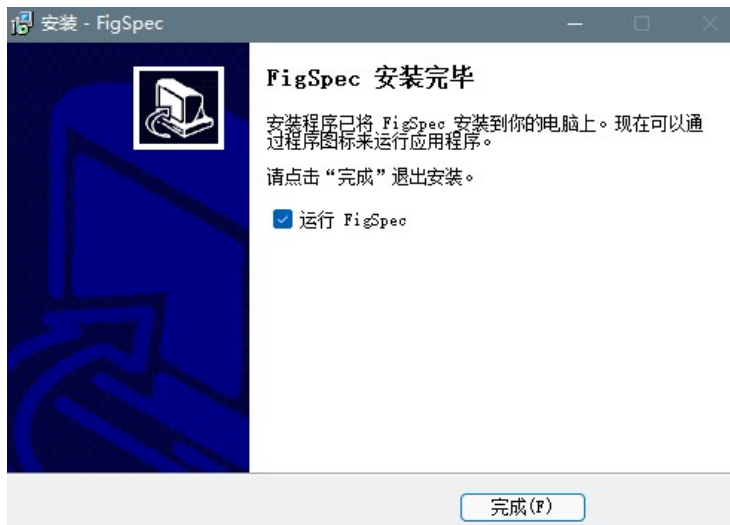
3.点击安装按钮



4. 在驱动安装向导中点击下一页

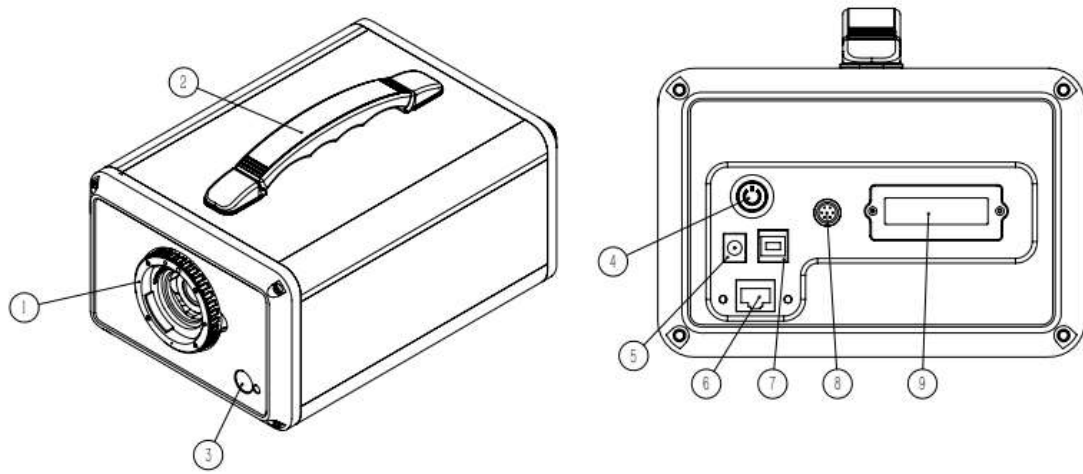


5. 点击完成按钮



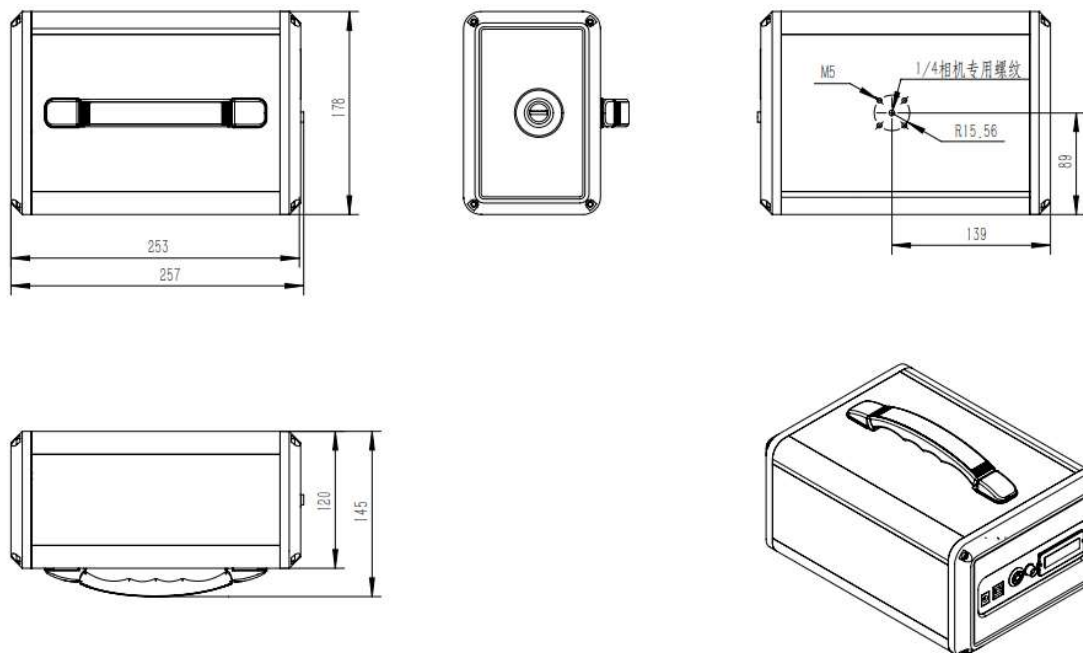
2. 仪器外观介绍

FS2X 系列



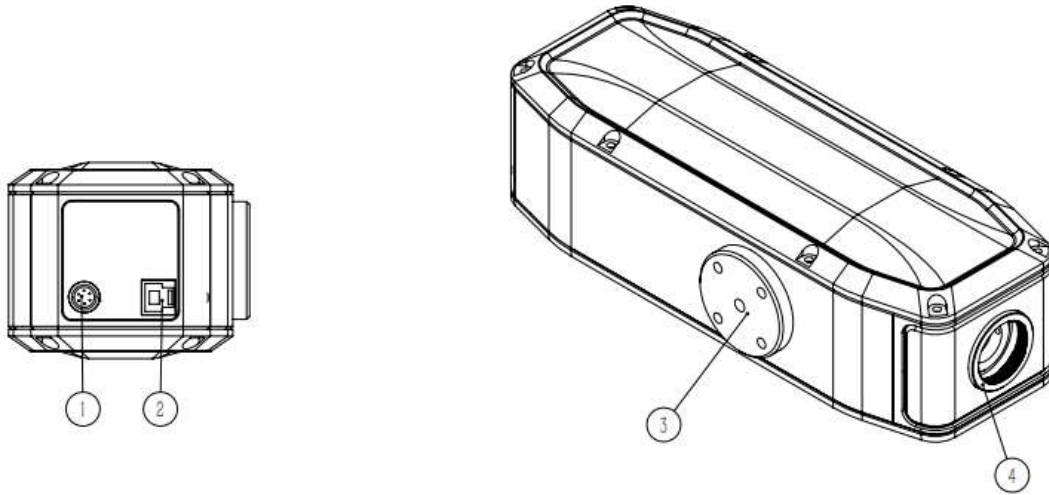
FS2X 系列外观图

1. 镜头安装口(C 口或 EF 口)
2. 手提把手
3. 激光测距口
4. 电源开关
5. 充电接口
6. 千兆网口
7. USB2.0 口
8. 触发线接口
9. 电量显示屏



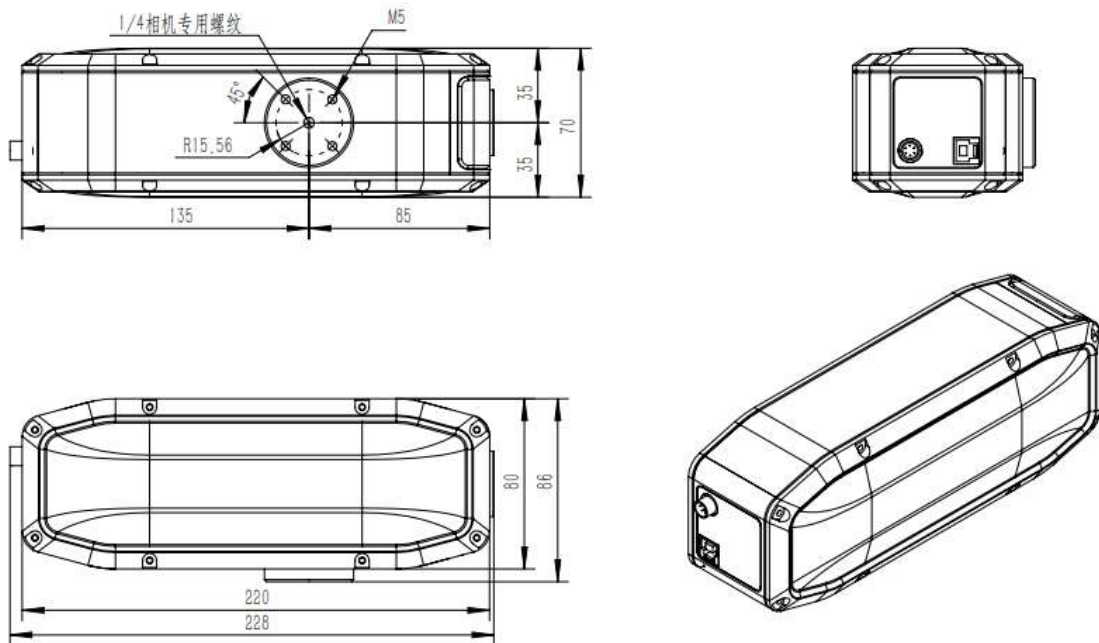
FS2X 系列尺寸图

FS1X 系列



FS1X 系列外观图

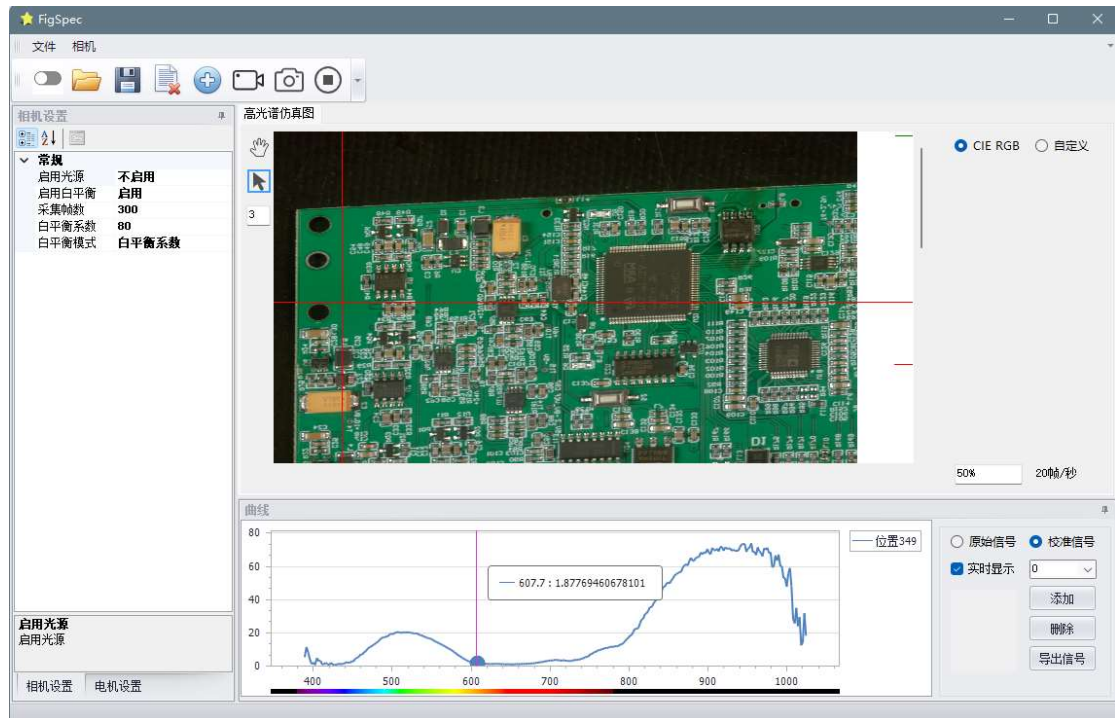
- 1.USB3.0 口
- 2.触发线接口
- 3.固定底座
- 4.镜头安装口 (C 口)



FS1X 系列尺寸图

3.软件功能介绍

FigSpec 采用 USB3.0 或千兆网接口，支持实时预览、相机和电机参数配置、查看信号曲线等功能。主界面有相机设置，电机设置，图像显示区域，曲线图，如下图所示



菜单栏

文件菜单项下有导入波长文件，导入白板系数，导入相机配置。

相机菜单项下有 2 个相机类型选项，分别是 FS-1X，FS-2X。



工具栏

工具栏中的按钮分别是打开或关闭设备，打开文件，保存文件，清空界面，白校准，预览，测量，停止。





软件功能

1.导入波长

每台仪器都有相应的波长数据，首次使用时先导入波长文件。文件菜单下的导入波长

2.打开相机

进入相机菜单，选择对应型号的相机，然后单击工具栏中的打开相机 

打开成功后按钮变成绿色 

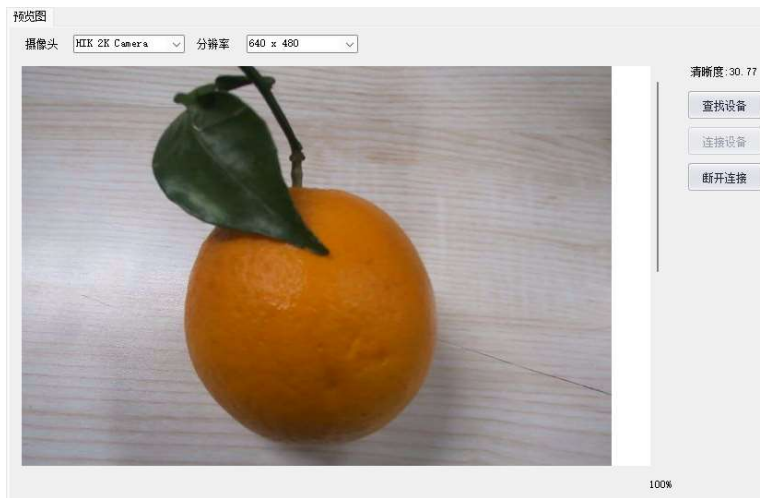
3.校准

如果选择 CIERGB 模式，首次采集时要用白板进行白平衡校准

4.预览

FS-1X 型号仪器，点预览后会持续采集高光谱数据，直到用户点停止或关闭相机按钮才会停止。

FS-2X 型号仪器，点预览后电机移到预览位置，摄像头会自动打开并显示预览图像，如下图所示。软件会实时刷新显示当前图像的清晰度。也可点击查找设备来搜索摄像头，用户可以在摄像头下拉列表框中选择指定的摄像头，然后在分辨率下拉框中选择合适的分辨率。




5.测量


点测量按钮后相机开始采集，对于 FS-1X 系列，当达到采集帧数时会自动停止采集。FS-2X 系列，当电机移动测量终点时会停止采集数据。

6.停止采集



相机采集过程中点停止按钮可以立即停止采集

7.关闭相机

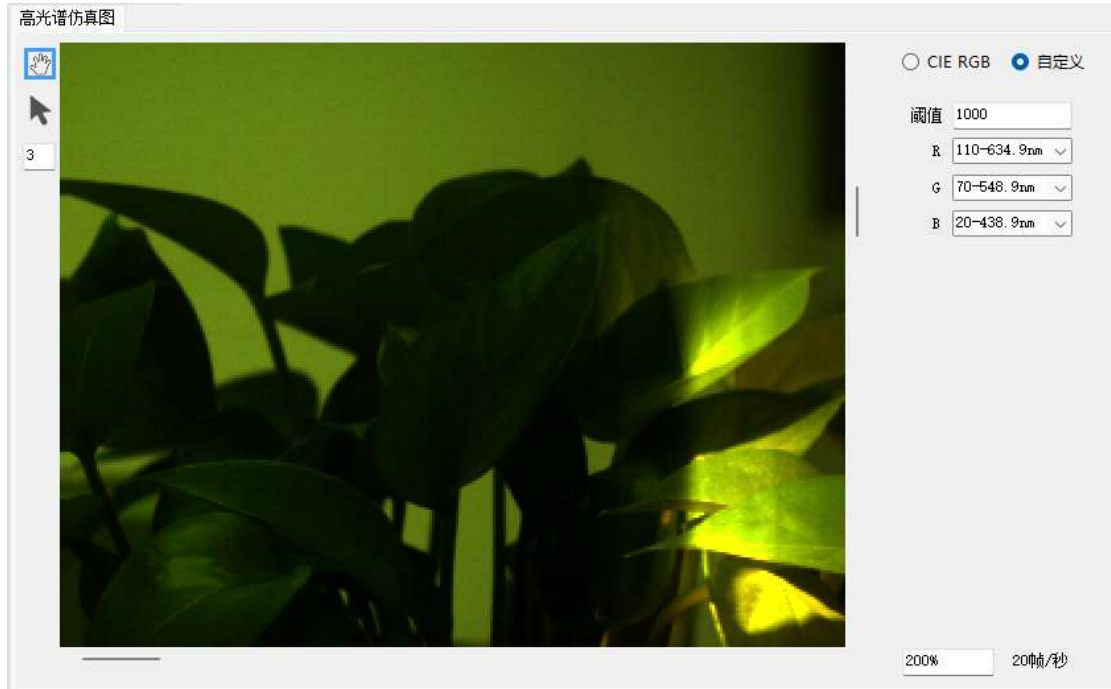
使用完设备后，单击工具栏中的关闭相机按钮。 

关闭成功后，按钮变为灰色 

8. 图像显示区域

高光谱图像的左边工具栏里有移动工具和选择工具，选择移动工具后，可以通过鼠标自由的拖动图像，选择选择工具，并在该工具下方的文本框中输入选区大小，可以查看图像中任意位置的光谱数据。

图像的右下方显示缩放比例和实时刷新的帧频。缩放比例可以修改，图像缩放的范围是10%至6400%。



图像右上方显示图像显示的模式，自定义模式下需要设置阈值，并选择3个波段的信号分别作为RGB值。选择CIERGB模式时需要启用白平衡功能，并进行白平衡校准。



9. 曲线图

将鼠标移动到曲线图中的某个波长位置时，可以查看对应的信号量。曲线图右侧选择原始信号时，曲线图中显示的是原始数据。选择校准信号，曲线图中显示的是经过白平衡校准的数据。

软件默认勾选实时显示曲线图，勾选框右边的是位置下拉选择框，当前显示的曲线表示的是图像中该位置的信号。位置选择范围由图像高度决定。若要同时显示多个位置的信号曲线，选择要添加的位置，然后点击添加按钮。若要删除曲线，选择列表中的某一项，然后点击删除按钮。点击导出信号可以导出曲线图中的数据。



10. 镜头控制

FS-2X 系列带镜头控制的机器，可以使用该功能，如下图所示。点自动对焦，仪器会自动对焦，对焦完成后会在软件上显示当前对焦距离。

聚焦最小，成像最近。聚焦最大，成像无穷远。点增大或缩小，聚焦以指定的数值增大或缩小。点复位透镜，透镜开始复位。

点光圈全开，光圈会开到最大。点增大或缩小，光圈以指定的数值增大或缩小

打开激光，将激光测量口对准被测物体，然后点测量，返回



4.参数设置

相机设置

名称	说明
ROI 设置	可打开或关闭 ROI、设置开始和结束波长
参考区域	可启用或不启用此区域，
测量区域	显示图像的区域
常规	可设置光源，采集帧数，白平衡相关参数等
相机	可设置相机的帧率、曝光时间，触发模式等
图像设置	可设置图像格式、水平合并相关参数



电机设置

连上电机后，可设置电机的速度，加速度，减速度，细分等参数

名称	说明
启用电机	启用时，相机开始采集数据时，电机将同时开始移动
方向	电机移动的方向，正向或反向
预览速度	FS20 型号相机的移到预览位置的移动速度 单位 step/s
测量速度	测量时的电机移动速度 单位 step/s
加速度	电机加速度 单位 step/s^2
减速度	电机减速度 单位 step/s^2

